

ПРОМЕТ

## ЗАМОК ЭЛЕКТРОННЫЙ СЕЙФОВЫЙ

PLS-2.4FD

## КРАТКОЕ РУКОВОДСТВО

## 1 Основные компоненты

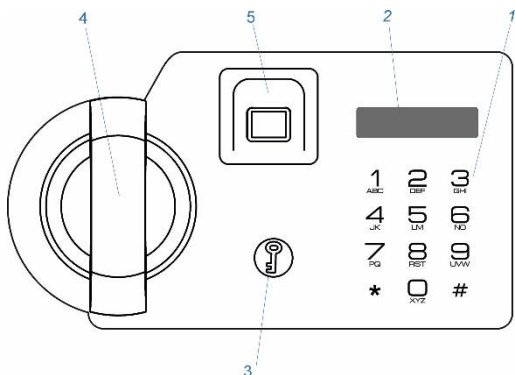


Рис. 1.1

1 – Клавиатура замка, 2 – Дисплей, 3 – Заглушка аварийного замка, 4 – Поворотная рукоятка, 5 – Считыватель отпечатков пальцев

## 2 Определения

## 2.1 Мастер код [PIN1]

Произвольная последовательность 6 знаков. Предназначен для управления настройками и для открытия замка.

**!** Перед началом эксплуатации замка замените заводское значение Мастер кода (см. п.п.4.1) и сохраните его втайне от посторонних лиц.

**✓** Заводское значение Мастер кода:  
1-2-3-4-5-6

## 2.2 Код пользователя [PIN2]

Произвольная последовательность 6 знаков. Используется для открытия замка пользователями (всего 9 пользователей).

**✓** При поставке с завода код пользователя в памяти замка отсутствует. Для его программирования см. п.п.4.2.

## 2.3 Отпечаток пальца [FP]

Неповторимый рисунок пальцев кожи рук, используемый для открытия замка. По одному для каждого номера пользователя и один для Мастера.

**✓** При поставке по умолчанию установлен режим замка PAS, см.п.4.6., отпечатки пальцев отсутствуют в памяти замка. Для программирования см. п.п.4.1, 4.2.

## 2.4 Сигналы звуковые, световые

[**LD**]<sup>1</sup> Одиночный короткий звуковой сигнал и индикация вводимого символа на дисплее (2) является подтверждением нажатия кнопки клавиатуры.

[**LD**]<sup>2</sup> Двойной звуковой сигнал и отображение выполненного действия на дисплее (2) является подтверждением успешно выполненного действия.

[**LD**]<sup>3</sup> Один продолжительный звуковой сигнал и надпись Error на дисплее (2) является сообщением об ошибочных действиях пользователя.

[**LD**]<sup>5</sup> Пять коротких звуковых сигналов и надпись BAT-LO на дисплее (2) это сообщение о разряженной батарее питания замка. Для замены см. п.п.7.1.

## 3 Основные функции

## 3.1 Открыть замок

Нажмите на клавиатуре (1) следующее:

## 3.1.1 Открыть новый замок

[\*] [1] [2] [3] [4] [5] [6] [#]

## 3.1.2 Открыть Мастер кодом

[\*] [PIN1] [#]

## 3.1.3 Открыть Кодом пользователя

[\*] [PIN2] [#]

## 3.1.4 Открыть Отпечатком пальца

**!** Для открытия замка отпечатком пальца, замок должен находиться в режиме FP или PASoFP. Включение режимов см.п.4.6

[\*] [FP]

## 3.1.5 Открыть Кодом пользователя и Отпечатком пальца

**!** Для открытия замка он должен находиться в режиме PAS-FP. Включение режимов см.п.4.6

[\*] [PIN] [#] [FP]

Если набранный код верный, то замок откроется, загорится надпись OPEN и в течение пяти секунд можно открыть дверь, повернув рукоятку двери по часовой стрелке.

**!** После третьей подряд попытки открыть замок недействующим кодом, следующая возможность ввода кода будет заблокирована на 5 минут. Блокированное состояние отображается на дисплее надписью BLoCK.

## 3.2 Закрывать замок

Закройте дверь и поверните рукоятку двери против часовой стрелки до упора.

## 4 Сервисные функции

**!** В виду возможной непреднамеренной блокировки замка в результате неправильных действий, сервисные функции рекомендуется выполнять с открытой дверью сейфа.

**✓** Сервисные функции недоступны, если заряд батареи питания замка на исходе, о чем сообщает сигнал см. п.п.2.4, [**LR**]<sup>5</sup>.

**!** После смены кода проведите проверку работы замка с новым кодом. Проводите проверку нового кода пользователя при открытой двери сейфа.

**✓** UsID – номер пользователя [1-9].

#### 4.1 Изменить Мастер код [PIN1]

[\*][#][1][#][PIN1][#][новый PIN1][#]

[повторно новый PIN1][#]

Назначение отпечатка пальца:

[\*][#][1][#][PIN1][#][FP]

#### 4.2 Назначение и изменение кода пользователя [PIN2] используя Мастер код [PIN1]



Перед изменением кода пользователя [PIN2] заводское значение Мастер кода [PIN1] должно быть изменено (см. п.4.1).

[\*][#][2][#][UsID][#][PIN1][#]

[новый PIN2][#][повторно новый PIN2][#]

Назначение отпечатка пальца:

[\*][#][2][#][UsID][#][PIN1][#][FP]

#### 4.3 Изменить код пользователя [PIN2] без Мастер кода

[\*][#][3][#][UsID][#][PIN2][#]

[новый PIN2][#][повторно новый PIN2][#]

Изменение отпечатка пальца:

[\*][#][3][#][UsID][#][PIN2][#][FP]

#### 4.4 Удалить всех пользователей

[\*][#][0][#][PIN1][#]

#### 4.5 Отключение/включение звука

[\*][#][5][#][PIN1][#]

#### 4.6 Смена режима работы замка

[\*][#][9][#][PIN1][#][9]...[9][#]

Каждое последующее нажатие на цифру [9] после ввода [PIN1] приводит к изменению режима работы замка и обозначается следующими сообщениями на дисплее (2):

**PAS** для режима открывания по коду доступа

**FP** для режима открывания по отпечатку пальца

**PAS-FP** для режима открывания по коду доступа и отпечатку пальца

**PASoFP** для режима открывания по коду доступа или отпечатку пальца.

Необходимый режим нужно подтвердить путем нажатия на кнопку [#]

## 5 Обслуживание



Элементы питания, поставляемые в комплекте с замком, предназначены для первичной проверки работоспособности. Перед началом пользования рекомендуется заменить батареи на новые.

### 5.1 Проверка уровня заряда батарей

В любое время уровень заряда батарей можно проверить двукратным нажатием кнопки «\*».

Возможно два состояния элементов питания:

-**BA-HI** при падении напряжения до 7.2V;

-**BA-LO** при падении напряжения до значения ниже 7.2V.



При отключенной батарее код остается занесенным в память.

### 5.2 Замена батарей питания

- Доступ к батарее питания осуществляется с внутренней стороны двери сейфа.

Откройте крышку батарейного отсека замка см.Рис.5.1

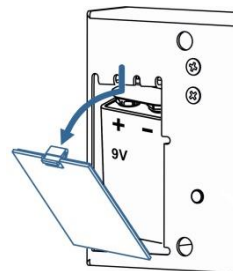


Рис. 5.1

- Замените батарею питания на новую (9V, тип 6LF22 «Крона»).

- Установите снятую крышку на прежнее место.

### 5.3 Открытие замка ключом при полностью разряженной батарее питания

- Снимите заглушку аварийного замка (3) см. Рис.5.2

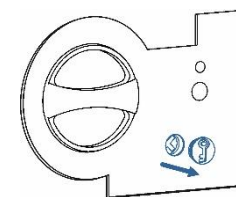


Рис. 5.2

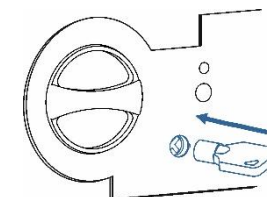


Рис. 5.3

- Вставьте ключ до упора (флажок ключа справа) и, надавив на него, поверните до упора против часовой стрелки (Рис. 5.3)
- После открытия замка откройте дверь сейфа, замените батарею питания см. п.п.5.1